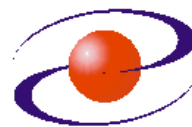




**UNIVERZITET CRNE GORE
ELEKTROTEHNIČKI FAKULTET**



STUDIJSKI PROGRAM:	<i>ELEKTRONIKA, TELEKOMUNIKACIJE I RAČUNARI</i>
PREDMET:	<i>OSNOVE ELEKTRONIKE</i>
FOND ČASOVA:	<i>3+2+1</i>

LABORATORIJSKA VJEŽBA BROJ 3

NAZIV:	<i>POJČAVAČ SA ZAJEDNIČKIM SORSOM</i>
CILJEVI VJEŽBE: <ul style="list-style-type: none">- prepoznavanje gejta, drejna i sorsa kod MOSFET-a,- prepoznavanje otpornika određenih otpornosti pomoću boja na otpornicima,- realizacija pojačavača sa zajedničkim sorsom korišćenjem diskretnih komponenti i univerzalne eksperimentalne ploče,- upoređivanje eksperimentalnih rezultata sa rezultatima koji su dobijeni računskim putem.	
POTREBAN PRIBOR: <ul style="list-style-type: none">- pribor za pisanje.	

IME I PREZIME: _____.

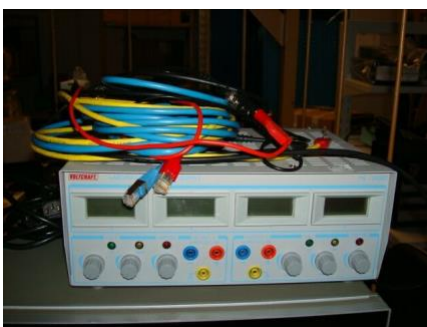
BROJ INDEKSA: _____.

BROJ POENA:	
OVJERAVA:	
DATUM:	

1. APARATURA

Na raspolaganju su sljedeći uređaji i oprema:

- Jednosmjerni izvor za napajanje Voltcraft PS - 2403D
- Generator funkcija Philips PM5108
- Osciloskop Voltcraft 630-2
- Pomoćna oprema



Slika 1.1 Jednosmjerni izvor za napajanje Voltcraft PS - 2403D



Slika 1.2 Osciloskop Voltcraft 630-2



Slika 1.3 Generator funkcija Philips PM5108

2. TEORIJSKA OSNOVA LABORATORIJSKE VJEŽBE

Prenosna strujno-naponska karakteristika MOSFET-a u zasićenju data je sljedećim izrazom

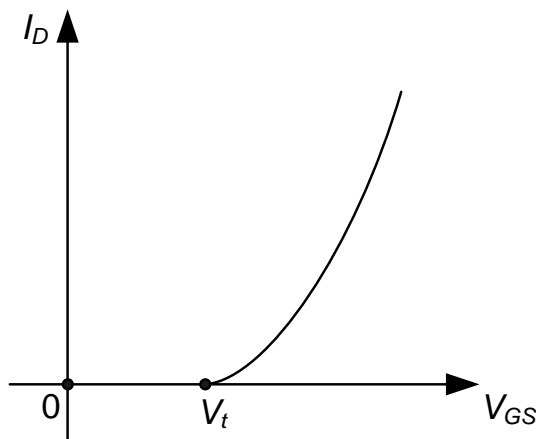
$$I_D = \frac{1}{2} \beta (V_{GS} - V_t)^2 (1 + \lambda V_{DS}), \quad (1)$$

gdje je I_D struja drena, β je faktor pojačanja MOSFET-a, V_{GS} je napon gej-t-sors, V_{DS} je napon drejn-sors, V_t je napon praga, i λ je koeficijent modulacije dužine kanala. Ova strujno-naponska karakteristika prikazana je na slici 2.1.

Električna šema pojačavača sa zajedničkim sorsom prikazana je na lici 2.2. Koriste se otpornici $R_1=47 \text{ k}\Omega$, $R_2=100 \text{ k}\Omega$, $R_3=3.3 \text{ k}\Omega$, kondenzatori $C_1=220 \text{ nF}$, $C_2=220 \text{ nF}$, napon napajanja $V_{DD}=10 \text{ V}$, i n-kanalni MOSFET iz integrisanog kola 4007 sa $\beta=1.3 \text{ mA/V}^2$, $V_t=1.3 \text{ V}$. Zavisnost napona na izlazu pojačavača sa zajedničkim sorsom V_{OUT} od napona gej-t-sors MOSFET-a V_{GS} , sa prikazom procesa naponskog pojačavanja data je na slici 2.3. Kada je napon gej-t-sors u oblasti $V_t < V_{GS} < V_{GSmax}$ MOSFET se nalazi u zasićenju, i može raditi kao pojačavač. Naponsko pojačanje pojačavača sa zajedničkim sorsom dato je sljedećim izrazom

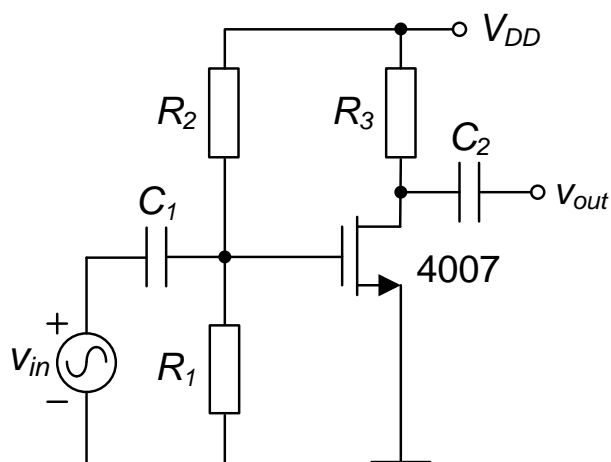
$$A_v = \frac{v_{out}}{v_{in}} = -g_m R_3, \quad (2)$$

gdje je g_m transkonduktansa MOSFET-a. Pošto je prenosna strujno-naponska karakteristika MOSFET-a u zasićenju (1) kvadratnog, a ne linearnog karaktera, jasno je da će napon v_{out} na izlazu pojačavača sa zajedničkim sorsom biti izobličen. Podešavanjem vrijednosti otpornosti R_1 , R_2 i R_3 i/ili napona napajanja V_{DD} i/ili izborom MOSFET-a određene vrijednosti faktora pojačanja β , potrebno je postaviti mirnu radnu tačku Q na sredinu linearnog segmenta prenosne karakteristike kako bi izobličenje bilo što manje. Za napon gej-t-sors $V_{GS} < V_t$, MOSFET je zakočen. Tada je napon na izlazu pojačavača sa zajedničkim sorsom konstantan i iznosi $V_{OUT}=V_{DD}$. Za napon gej-t-sors $V_{GS} > V_{GSmax}$, MOSFET je u omskom režimu. Tada je napon na izlazu pojačavača sa zajedničkim sorsom značajno manje pojačan nego kada se MOSFET nalazi u zasićenju, pri čemu je pojačanje obično < 1 . Postavljanje mirne radne tačke Q u zonu $V_{GS} < V_t$ (zakočenje MOSFET-a) ili $V_{GS} > V_{GSmax}$ (omski režim MOSFET-a) rezultiralo bi ili odsustvom bilo kakvog malog signala na izlazu pojačavača sa zajedničkim sorsom, ili postojanjem malog signala čija je amplituda manja od amplitude ulaznog napona. Dakle, kada je MOSFET u režimu zakočenja ili u omskom režimu,

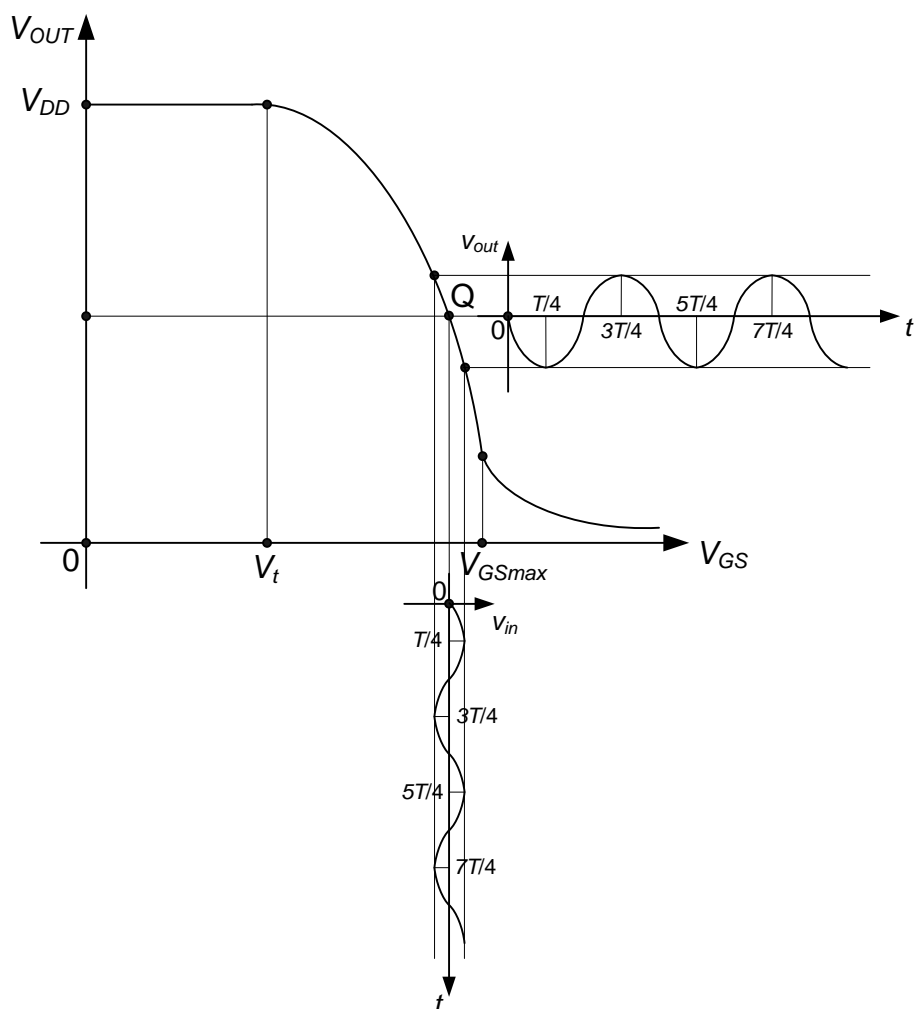


Slika 2.1 Prenosna karakteristika MOSFET-a u zasićenju

nema smisla govoriti o pojačanju. Amplituda ulaznog napona v_{in} ne treba da bude prevelika, kako mirna radna tačka Q ne bi ušla u zonu zakočenja ($V_{GS} < V_t$), ili u zonu zasićenja ($V_{GS} > V_{GSmax}$), što bi dovelo do pojave odsijecanja (izobličenja) izlaznog napona v_{out} .



Slika 2.2 Električna šema pojačavača sa zajedničkim sorsom



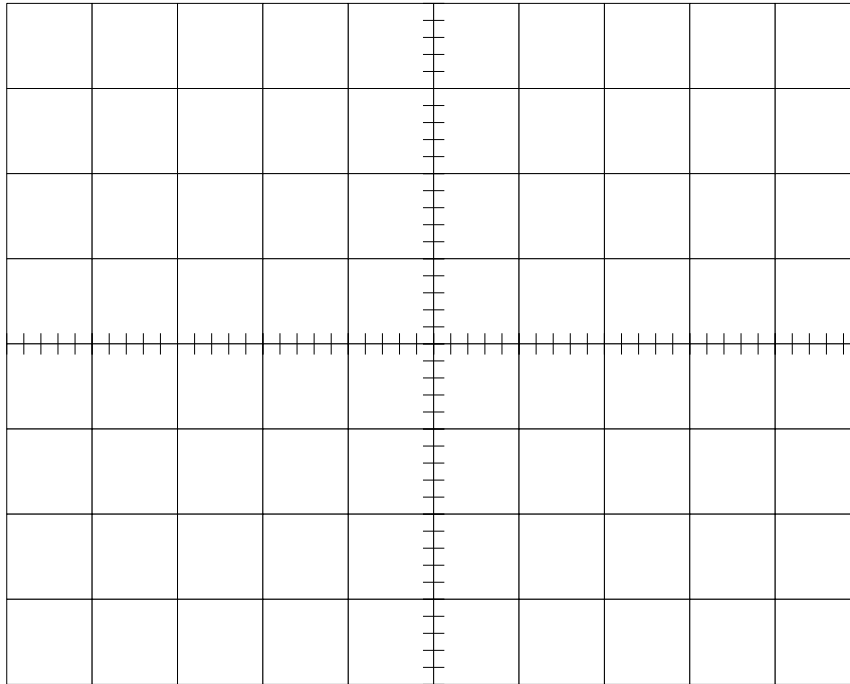
Slika 2.3 Zavisnost napona na izlazu pojačavača sa zajedničkim sorsom od napona gej-t-sors MOSFET-a, sa prikazom procesa naponskog pojačavanja.

3. ZADACI LABORATORIJSKE VJEŽBE

1) Za kolo prikazano na slici 2.2 izračunati mirnu radnu tačku i naponsko pojačanje A_v .

Izrada:

- 2) Sastaviti šemu prikazanu na slici 2.2 korišćenjem diskretnih komponenti i eksperimentalne ploče.
- 3) Pomoću generatora funkcija generisati napon v_{in} sinusnog talasnog oblika frekvencije 5 kHz i dovoljno male amplitude, i dovesti ga na ulaz kola prikazanog na slici 2.2.
- 4) Snimiti vremenski oblik napona na ulazu kola v_{in} i napona na izlazu kola v_{out} .



- 5) Povećavanjem amplitude ulaznog napona v_{in} uzrokovati pojavu odsijecanja (izobličenja) izlaznog napona. Objasniti talasni oblik napona na izlazu kola v_{out} .

- 6) Uporediti pojačavačka svojstva bipolarnog tranzistora u konfiguraciji sa zajedničkim emitorom i MOSFET-a u konfiguraciji sa zajedničkim sorsom.

4. ZAKLJUČAK